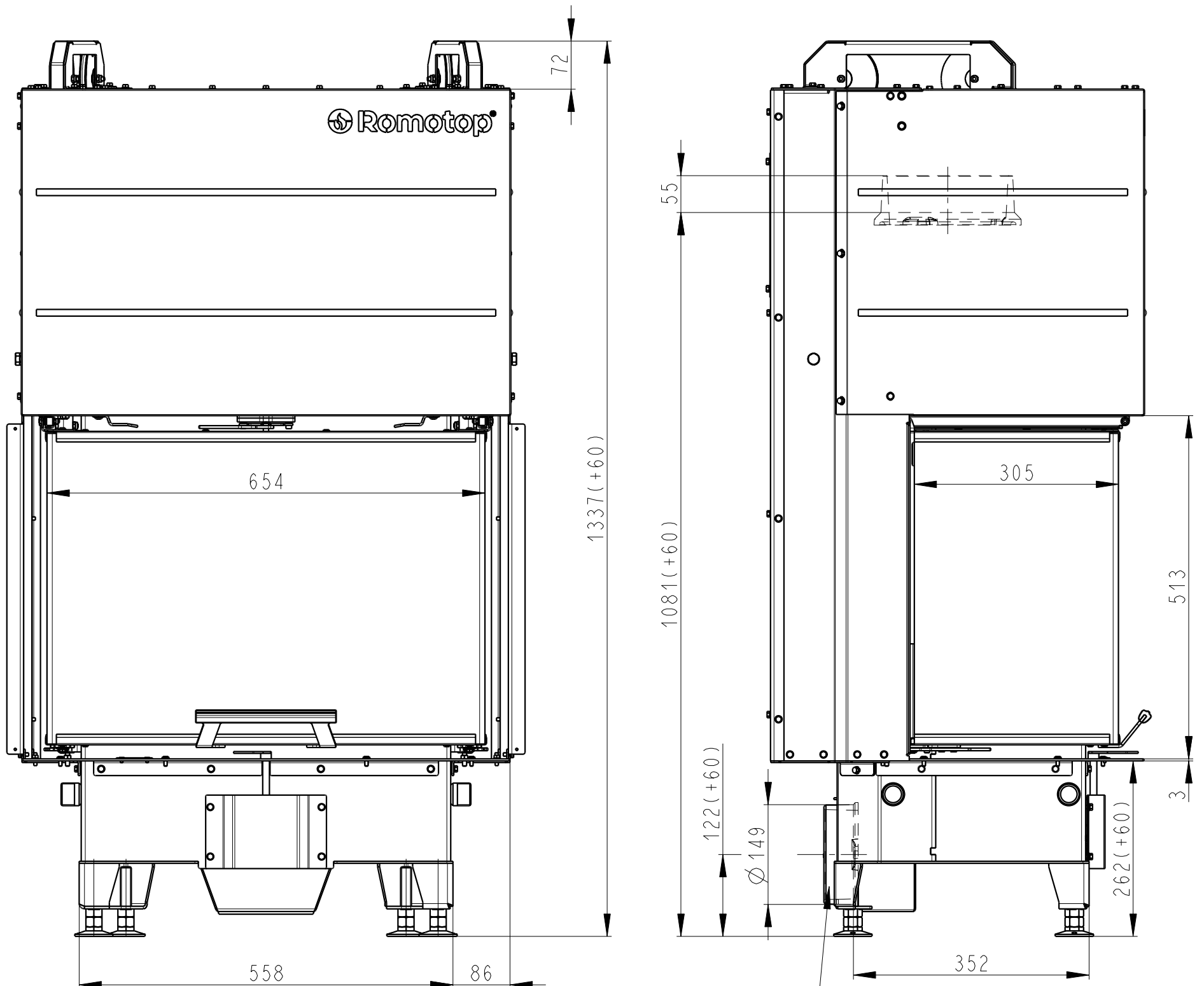


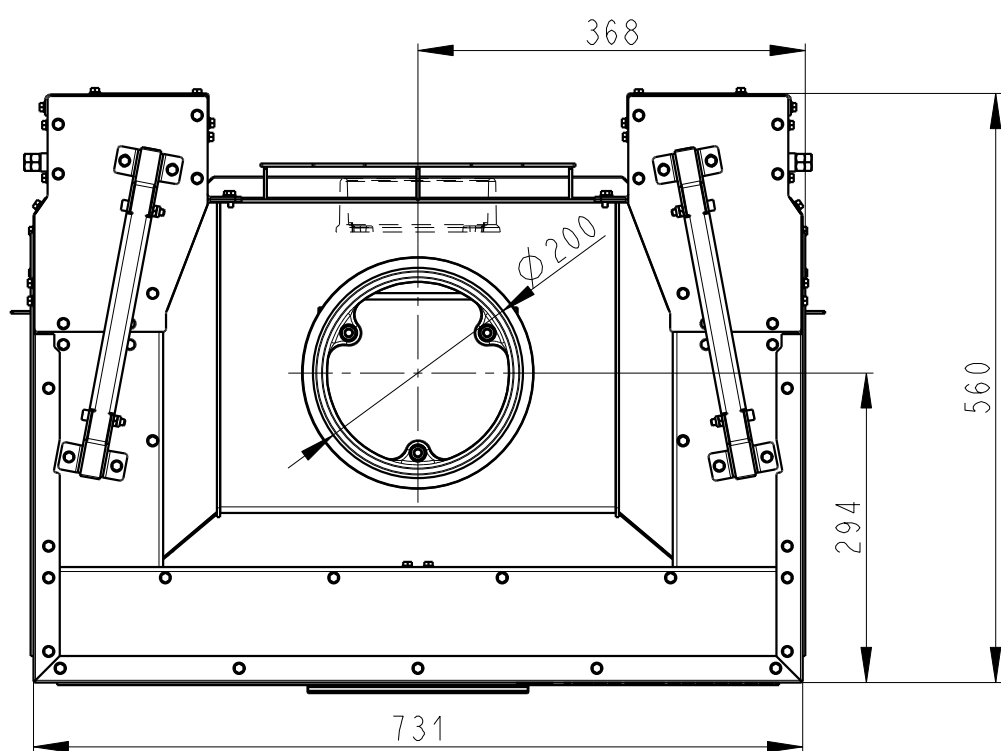
Rozmery v mm; Maße in mm

Heat C 2g L 65.51.31.01(21)

210 kg



Centralni privod vzduchu
Central air inlet
Zentralluftzufuhr



Primarni a sekundarni vzduch
Primärluft und Sekundärluft
Primary and secondary air

